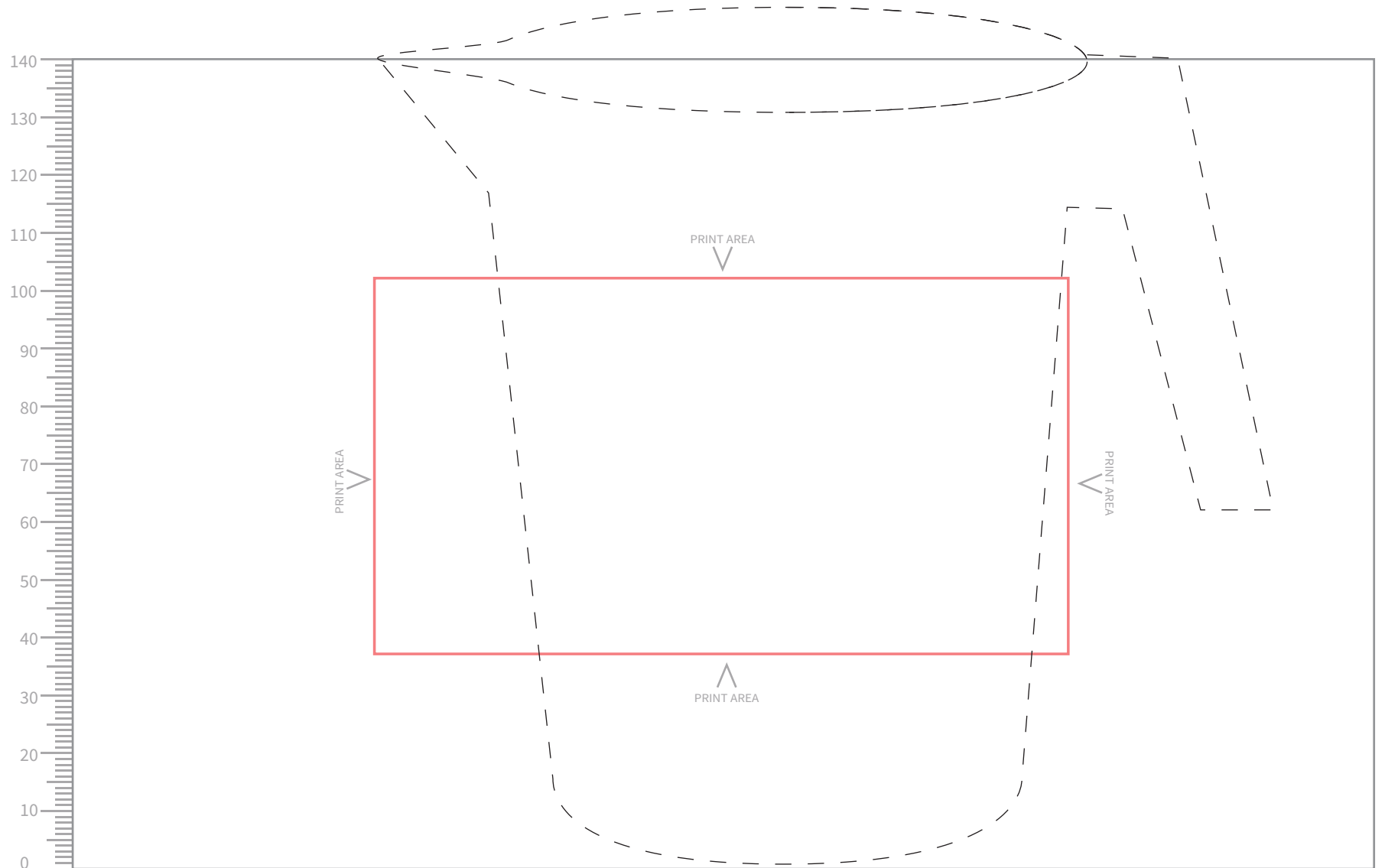
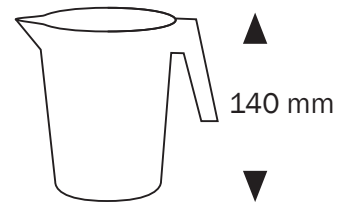
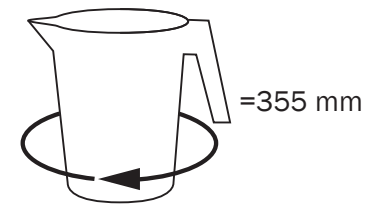




Plantilla de Impresión Serigrafía

GG100 Área de Impresión: 120 x 65 mm



Observaciones: